

WiFi-бокс — центр домашней сети связи, которая состоит из WiFi-роутера и проводных линий внутри Вашего дома. Для чего это всё?

Многие полагают, что на входе в квартире надо просто поставить WiFi-роутер, и он без проблем раздаст сигнал Интернета на все устройства. Это мнение ошибочно!

Судите сами — все WiFi-роутеры работают в одном диапазоне радиочастот. В многоквартирном доме можно поймать сигнал от 15–20 роутеров одновременно. В часы пик, когда Вы и Ваши соседи используете WiFi на одной частоте, устройства начинают мешать друг другу, качество связи падает. Это — физика. Её не обманешь!

Оптимальное решение — построить домашнюю сеть связи, комбинирующую WiFi-роутер и проводные линии! Провод, в отличие от радиоэфира — стабильная среда, в нем сигнал не «плавает».

Задача WiFi-бокса — эстетично собрать в себе WiFi-роутер, розетки и блоки электропитания, компьютерные разъемы линий связи. WiFi-бокс — радиопрозрачный и не экранирует радиоволны.

WiFi-бокс лучше разместить ближе к центру Вашего дома. Так Ваш WiFi-роутер обеспечит уверенное покрытие радиосигналом во всей квартире, будет находиться дальше от WiFi-роутеров соседей, а значит — будет меньше помех.

В WiFi-боксе предусмотрено размещение блока на 6 компьютерных разъемов RJ-45. Это количество рассчитано на обеспечение всех проводных линий связи в 2-, 3-комнатной квартире.

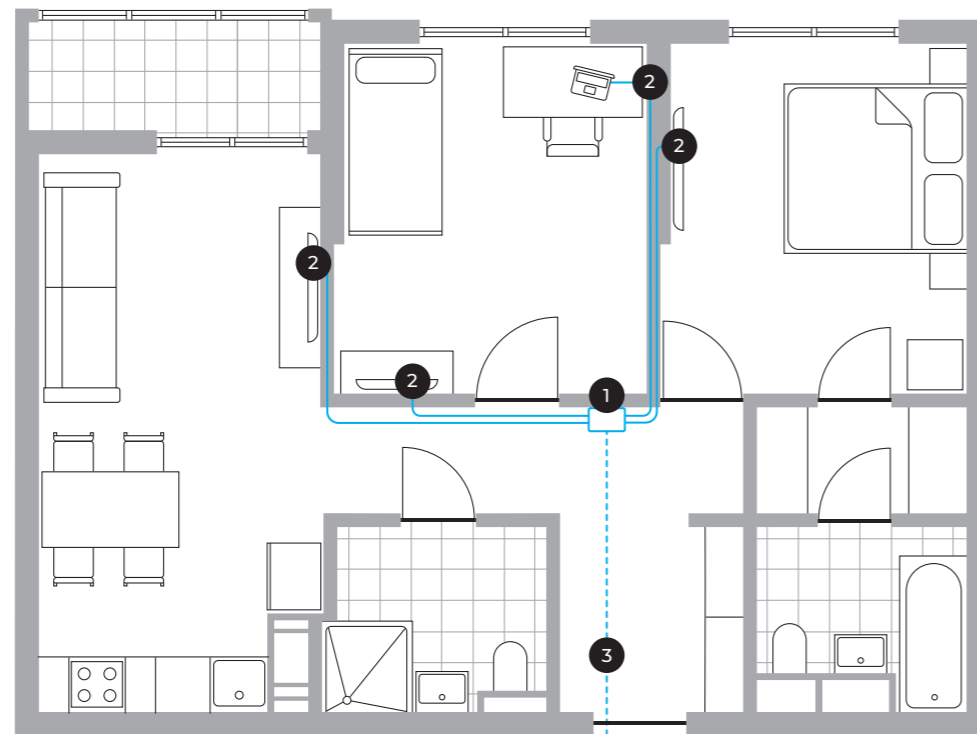
К WiFi-боксу необходимо подвести электропитание. Размеры WiFi-бокса позволяют разместить в нем блок из трех электрических розеток.

Проводами к роутеру необходимо подключить все стационарные устройства (компьютер или телевизор). В особенности телевизоры, т.к. вокруг них много устройств, требующих доступа в Интернет — медиаплееры, приставки цифрового ТВ, игровые консоли и т.д. Носимые устройства (смартфоны, планшеты) будут подключаться по WiFi.

Кабель типа «витая пара» из двух пар поддерживает скорость передачи данных 100 Мбит/с, «витая пара» из четырех пар — 1 Гбит/с. **Мы рекомендуем сразу проложить кабель из четырех пар.**

Примерный план квартиры с указанием места расположения Домашнего узла связи и проводных линий к точкам включения стационарных устройств.

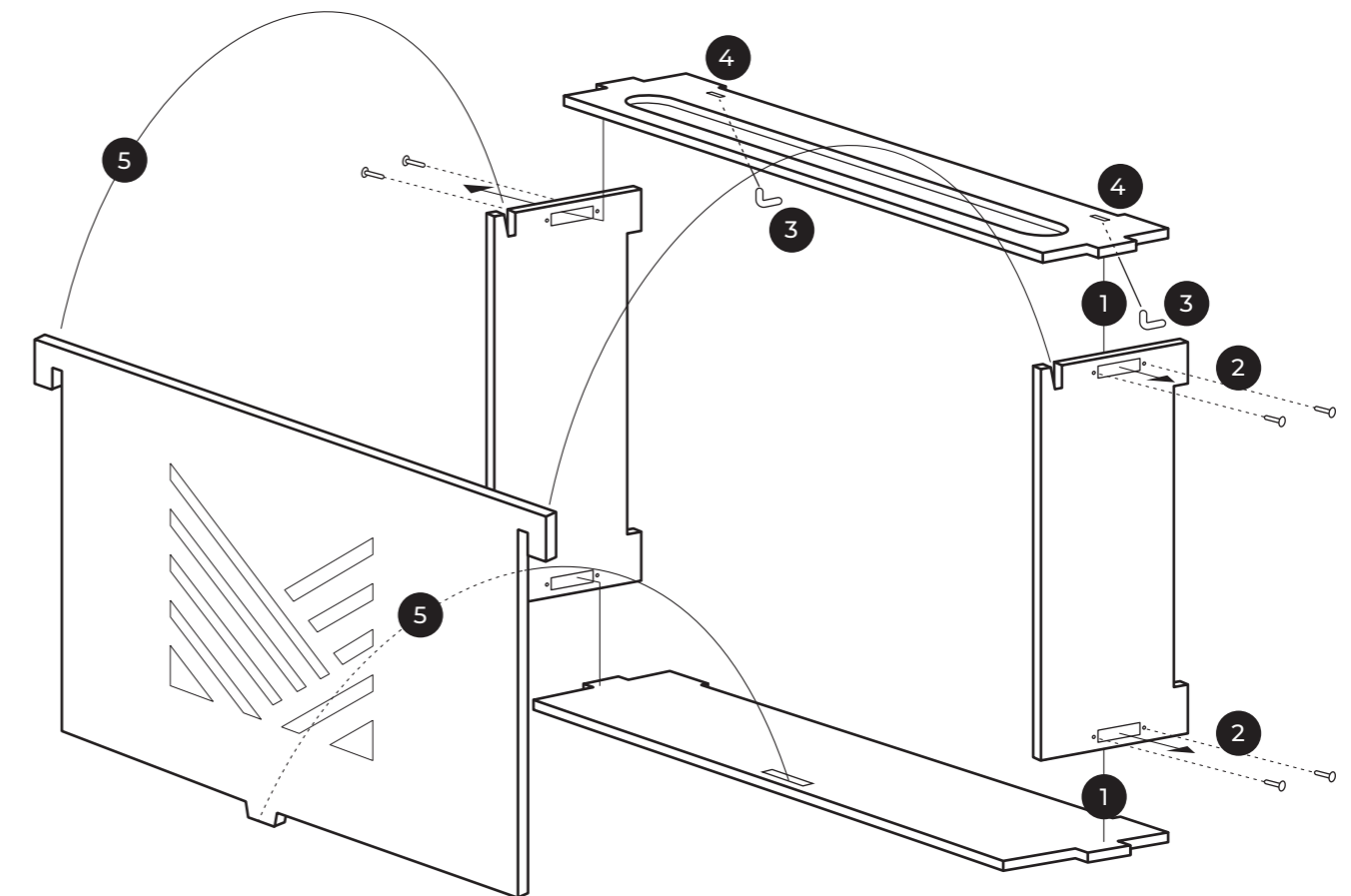
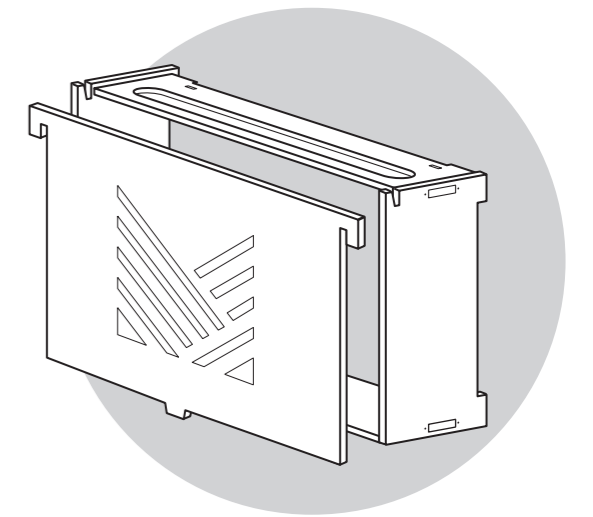
Цифрами на схеме обозначены:
1 — Домашний узел связи (WiFi-бокс)
2 — Интернет-розетки RJ-45, соединенные кабелем «Витая пара» с Домашним узлом связи
3 — Кабель до оператора связи.



support@wifibox.ru

WiFi бокс

Компактное решение для размещения WiFi-роутера. Ничего лишнего — функциональность, эстетика, простота сборки!



Процесс сборки

1. Вставьте верхнюю и нижнюю панели в пазы боковых стенок.
2. Вкрутите крепежные шурупы в боковые стенки, как показано на схеме.
3. Выполните монтаж в стену двух крюков (шуруп-костыль) с дюбелями. Расстояние между отверстиями 310 мм.
4. Повесьте на крюки собранную конструкцию боковых и горизонтальных панелей.
5. Передняя стенка легко вставляется сверху до упора на пазы в боковых стенках и фиксируется в вертикальном положении приходом специального клапана в паз в нижней панели. Так же легко передняя стенка снимается простым поднятием вверх.

В комплект входят



Размеры WiFi-бокса: 426 x 270 x 105 мм